

Концерн «Высоковольтный союз»

**Выключатели вакуумные
серии ВР35НС**

Техническая информация

НКАИ.670049.021 ТИ

Редакция 8

2010

СОДЕРЖАНИЕ

	Лист
Предисловие	3
1 Общие сведения	3
2 Структура условного обозначения выключателей	6
3 Основные технические параметры	6
4 Конструкция и принцип работы	10
5 Комплектность поставки	12
6 Заказ выключателей	12
Приложение А Габаритные, установочные и присоединительные размеры выключателей вакуумных серии ВР35НС	14
Приложение Б Схемы электрические принципиальные выключателей вакуумных серии ВР35НС	16
Приложение В Структурная схема шкафа неоперативного включения	19
Приложение Г Опросный лист заказа выключателей	20
Лист регистрации изменений	22

Предисловие

Данная техническая информация направлена прежде всего для специалистов институтов, проектных и эксплуатационных организаций, которые занимаются проектированием и модернизацией комплектных трансформаторных подстанций и блоков комплектных распределительных устройств тяговых подстанций железной дороги.

В ней мы намеренно обошли рамки традиционных каталогов и представили более широкий спектр технических характеристик и особенностей выключателей.

1 Общие сведения

Выключатели вакуумные наружной установки серии ВР35НС с кремнийорганической и воздушной изоляцией в полюсах (без трансформаторного масла) и приводом с использованием принципа двухпозиционной „магнитной защелки” соответствуют техническим условиям ТУ У 22588376.002-96, а также ГОСТ 687-78. Выключатели серии ВР35НС предназначены для коммутации электрических высоковольтных цепей при нормальных и аварийных режимах сетей трехфазного переменного тока с изолированной или частично заземленной нейтралью с номинальным напряжением 35 кВ частотой 50 (60) Гц.

Выключатели серии ВР35НС применяется как комплектующее для открытых распределительных устройств 35 кВ комплектных трансформаторных подстанций КТПБР-110/35/10(6), КТПБР-М-35/10(6) и блоков комплектных распределительных устройств серии КРП(Б)-27,5 тяговых подстанций железной дороги, а также для расширения существующих подстанций и замены устаревших воздушных и масляных выключателей на них.

Вакуумные выключатели серии ВР35НС разработаны на смену воздушным и масляным выключателям, обладая целым рядом преимуществ над ними.

Выключатели изготавливаются в сейсмостойком исполнении и используются для работы на высоте 0...10м при максимальном расчетном землетрясении (МРЗ) 9 баллов по шкале MSK-64.

К основным таким преимуществам прежде всего следует отнести:

- механический ресурс до 30000 циклов ВО;
- коммутационный ресурс 55 циклов ВО при номинальном токе отключения;
- коммутационный ресурс 30000 циклов ВО при номинальном токе;
- цельнолитая кремнийорганическая изоляция полюсов по сравнению с применяемой ранее и по сравнению с керамическими покрышками позволила значительно уменьшить массу и габариты выключателя, существенно повысить надежность изоляции;

- применение полимерной изоляции в конструкции полюса позволило отказаться от традиционного заполнения полюса трансформаторным маслом, что значительно повысило надежность и пожаробезопасность выключателя;
- применяемость в схемах на постоянном и переменном оперативном напряжении;
- минимум обслуживания;
- гарантийный срок эксплуатации 2,5 года.

Кроме того, конструкцией выключателей серии ВР35НС обеспечивается:

- простота их монтажа и регулировки;
- вынесенные элементы вторичных цепей выключателей в отдельный шкаф обеспечивают хороший доступ и удобство их обслуживания;
- возможность эксплуатации в широком температурном диапазоне от минус 60°С до +50°С;
- только при снижении температуры ниже минус 25°С требуется подключение встроенных в выключатели нагревательных элементов небольшой мощности.

Многофункциональность электромагнитного привода и простота его конструкции позволила резко увеличить надежность и ресурс выключателей. Кроме того, это дало следующие преимущества:

- малое потребление электроэнергии при включении и отключении;
- возможность управления, как по цепям оперативного постоянного, так и оперативного переменного тока;
- минимальный вес и габариты;
- отсутствие требования регулировки и смазки в течение эксплуатации;
- отсутствие необходимости проведения ремонтов в течение всего срока службы.

Блок (схема) управления вакуумных выключателей серии ВР35НС составляет единое целое с ним и размещен в шкафу управления для удобства обслуживания.

Выключатели ВР35НС с электрическими принципиальными схемами вариант 1 и вариант 2 по внешним соединениям вторичных цепей и величинам токов потребления соответствуют выключателям ВБЗП-35 и других типов с пружинными приводами, а со схемой вариант 3 – соответствует выключателям ВБЗЕ-35 и других типов с электромагнитными приводами. Токи потребления цепи электромагнита (УА1) снижены до уровня потребления цепей пружинных приводов за счет применения в схеме включающих конденсаторов с их предварительной зарядкой и других конструктивных новшеств. В схеме выключателей ВР35НС по варианту 3 включающие конденсаторы отсутствуют и ток потребления здесь выше чем в вариантах 1 и 2, но не превышает 42 А за счет применения нового привода и других конструктивных решений, что

значительно меньше тока потребления электромагнита включения выключателей ВБЗЕ-35 и аналогичных аппаратов других фирм.

По вариантам 1, 2 выключатели ВР35НС поставляются на переменное и постоянное напряжение вторичных цепей, а по варианту 3 – на постоянное напряжение согласно таблицы 1.

Таблица 1

Вариант принципиальной электрической схемы	Рисунок приложения Б	Наличие блокировки от повторного включения	Род тока цепей электромагнитов и управления выключателей	Наличие цепей защиты*
1	Б.1	с блокировкой	переменный и постоянный	–
				+
2	Б.2	без блокировки	переменный и постоянный	–
				+
3	Б.3	с блокировкой	постоянный	–

* цепи отключения от независимого питания (КСV), цепей отключения для схем с дешунтированием (КСА).

Питание выключателя должно осуществляться в соответствии с проектом подстанции либо от независимого источника (например, аккумуляторные батареи), либо от трансформаторов напряжения 35 кВ, установленных со стороны питания до выключателя (после разъединителя) через шинки обеспеченного питания. Во втором случае необходимо использовать выключатель с малым потреблением тока (со встроенными конденсаторами включения С6 ... С8 и стабилизатором U) со схемами вариант 1 или вариант 2.

При отсутствии питания включение выключателя со встроенными конденсаторами включения можно осуществить, предварительно зарядив эти конденсаторы:

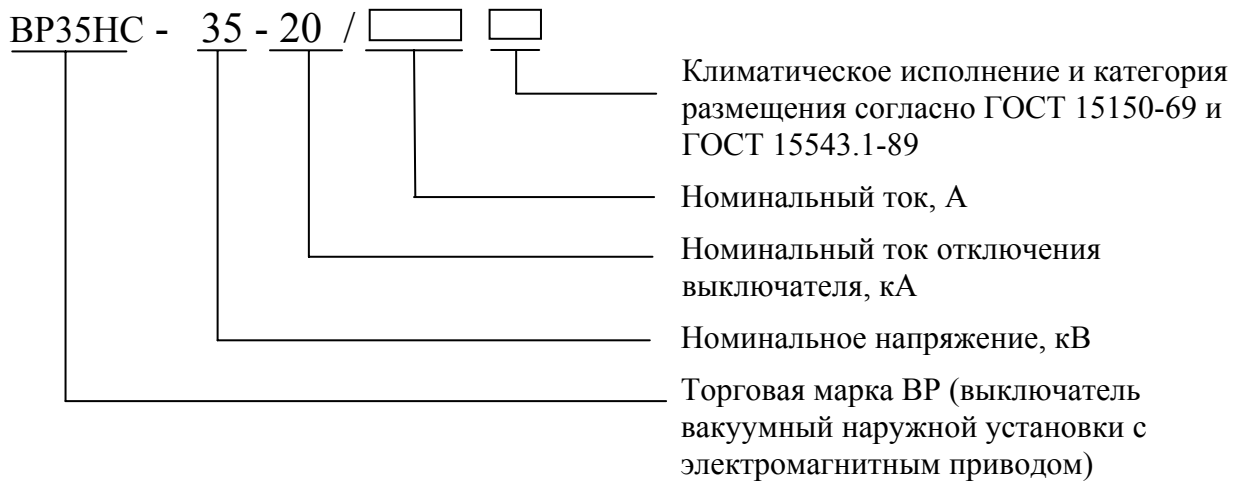
а) от аккумуляторов 12 В через преобразователь напряжения (например, «Леатон-250» ф. «Гале-1»);

б) от генератора с ручным приводом (например, генератора производства ООО «РЗВА-ЭЛЕКТРИК»);

В этом случае схему зарядки конденсаторов необходимо согласовать с разработчиком выключателя.

Для выполнения «холодного» (первого) включения при отсутствии напряжения в цепях управления выключателя могут поставляться со шкафом неоперативного включения, структурная схема которого приведена в приложении В.

2 Структура условного обозначения выключателей



Пример записи обозначения выключателя серии ВР35НС с электромагнитным приводом на номинальное напряжение 35 кВ, номинальный ток отключения 20 кА, номинальный ток 1600 А, климатическое исполнение и категория размещения У1:

ВР35НС-35-20/1600 У1 ТУ У 22588376.002-96.

3 Основные технические параметры

Номинальные значения климатических факторов для выключателей по ГОСТ15543.1-89 и ГОСТ 15150-69, при этом:

- а) высота над уровнем моря не более 1000 м;
- б) верхнее рабочее и эффективное значение температуры окружающего выключатель воздуха для исполнения:

У1 и УХЛ1 – +50°С и +40°С;

Т1 – +60°С и +50°С;

- в) нижнее рабочее значение температуры окружающего выключатель воздуха для исполнения:

У1 – минус 45°С;

УХЛ1 – минус 60°С;

Т1 – минус 10°С;

- г) выключатели предназначены для работы в условиях гололеда при толщине корки льда до 20 мм и ветре со скоростью 15 м/с, а при отсутствии гололеда при ветре со скоростью до 40 м/с.

Максимальное расчетное землетрясение (МРЗ) 9 баллов по шкале MSK-64, высотная отметка 0...10 м в соответствии с ГОСТ 17516.1-90.

Внешняя изоляция выключателя в условиях загрязнения соответствует III степени загрязнения согласно ГОСТ 9920-89.

Выключатели предназначены для работы в операциях «О» и «В» и в циклах О-0,3с-ВО-180с-ВО, О-0,3с-ВО-20с-ВО и О-180с-ВО-180с-ВО.

Основные технические параметры выключателей серии ВР35НС приведены в таблице 2.

Таблица 2

Наименование параметра	Норма для типоразмера		
	ВР35НС-35-20/1600 У1	ВР35НС-35-20/1600 УХЛ1	ВР35НС-35-20/1600 Т1
1 Номинальное напряжение, кВ	35		33
2 Наибольшее рабочее напряжение, кВ	40,5		36
3 Номинальный ток, А, при частоте 50Гц (60Гц)	1600		
4 Номинальный ток отключения, кА	20		
5 Нормированные параметры тока включения, кА:			
а) начальное действующее значение периодической составляющей	20		
б) наибольший пик	52		
6 Нормированные параметры сквозного тока короткого замыкания, кА:			
а) наибольший пик (ток электродинамической стойкости)	52		
б) среднеквадратическое значение тока за время его протекания (ток термической стойкости для промежутка времени 3 с)	20		
в) начальное действующее значение периодической составляющей	20		
7 Нормированное процентное содержание аperiodической составляющей, %, не более	40		
8 Собственное время включения, мс, не более	100		
9 Собственное время отключения, мс	35...50		
10 Полное время отключения, мс, не более	65		
11 Бестоковая пауза при АПВ, с, не менее	0,3		
12 Механический ресурс, циклов ВО	30000		
13 Коммутационный ресурс, циклов ВО:			
- при номинальном токе	30000		
- при номинальном токе отключения	55		
14 Масса выключателя, кг	525		

Основные параметры вторичных цепей выключателей серии ВР35НС приведены в таблице 3.

Таблица 3

Наименование параметра	Норма
1 Номинальное напряжение цепи электромагнита (YA1) при переменном и постоянном токе, В	220
2 Номинальное напряжение цепи включения (КСС), цепи отключения (КСТ) и цепи отключения от независимого питания при переменном и постоянном токе, В	220
3 Максимальный ток потребления цепи электромагнита (YA1), А, не более: - при включении: - переменного и постоянного тока для схем вариант 1, 2 - постоянного тока для схемы вариант 3 - при отключении: - переменного и постоянного тока для схем вариант 1, 2 - постоянного тока для схемы вариант 3	10 42 10 20
4 Ток срабатывания цепей отключения для схем с дешунтированием (КСА), А	3; 5
5 Ток потребления цепей включения (КСС), отключения (КСТ), отключения от независимого питания (КСV), при постоянном и переменном напряжениях 220 В, А, не более	1,5
6 Диапазон рабочих напряжений цепи электромагнита (YA1), в процентах от номинального напряжения: - при включении - при отключении: переменного тока постоянного тока	85-110 65-120 70-110
7 Диапазон рабочих напряжений, в процентах от номинального напряжения: - цепи включения (КСС) - цепи отключения (КСТ) и цепи отключения от независимого питания (КСV): переменного тока постоянного тока	85-110 65-120 70-110
8 Мощность обогревателя шкафа управления выключателя при переменном напряжении 220 В, кВт	0,5

Блок-контакты положения выключателя Q1, Q2 и Q3 установлены в шкафу управления выключателя.

Технические параметры блок-контактов приведены в таблицах 4 и 5.

Таблица 4

Номинальное напряжение, В	$\cong 220$
Испытательное напряжение, кВ	2,2
Ток термической стойкости в течение 2с, А	10

Таблица 5

Номинальное напряжение и постоянная времени	Номинальный ток, А	Макс. коммутационный ток, А
220 В переменного тока $\cos \varphi = 0,7$	2,5	25
110 В постоянного тока при постоянной времени		
1 мс	6	8
15 мс	4	5
50 мс	2	4,6
200 мс	1	2,2
220 В постоянного тока при постоянной времени		
1 мс	1,5	2,0
15 мс	1,0	2,0
50 мс	0,75	1,7
200 мс	0,5	1,0

В блок-контактах выключателей согласно принципиальным электрическим схемам имеется следующее количество размыкающих и замыкающих контактов:

1. По 5 размыкающих и 5 замыкающих контактов в выключателях со схемами по варианту 1 и 2;
2. По 6 размыкающих и 6 замыкающих контактов в выключателях со схемой по варианту 3.

Габаритные, установочные и присоединительные размеры выключателей приведены на рисунке приложения А. Выключатели могут поставляться потребителю с установочной рамой или без нее.

Принципиальные электрические схемы выключателей приведены в приложении Б.

Примечание: по согласованию, выключатели могут выпускаться по климатическим, механическим и электрическим требованиям заказчика, отличающимся от приведенных в настоящем разделе.

4 Конструкция и принцип работы

Выключатели серии ВР35НС состоят из четырех основных частей:

- рамы, в которой размещен электромагнит;
- шкафа с платами управления и механизмом ручного отключения;
- опорной рамы, в которой выполнены четыре установочных отверстия;
- полюсов, в состав которых входят изоляционные покрышки с кремнийорганической изоляцией, вакуумные камеры.

Полюс выключателя серии ВР35НС состоит из вакуумной дугогасительной камеры (ВДК), несущих покрышек, изоляционной тяги, верхнего и нижнего контактов, крепежных деталей и деталей уплотнения для герметизации полюса. Верхняя и нижняя части полюса выполнены из стеклопластиковой трубы, покрытой с внешней стороны кремнийорганической изоляцией оребренной формы.

Для обеспечения изоляционной прочности внутри полюса: пространство между корпусом и вакуумной камерой заполнено полимерной изоляцией, корпус нижней части полюса покрыт с внутренней стороны кремнийорганической изоляцией, а полимерная изоляционная тяга выполнена с оребрением для увеличения пути утечки.

Электромагнит выключателя состоит из двух крайних листов между которыми на шпильках закреплены два шихтованных магнитопровода с катушкой включения и катушкой отключения. Якорь электромагнита установлен на штоках соосно с катушками в направляющих призмах с возможностью осевого перемещения до упора в магнитопроводы. Между якорем и магнитопроводами симметрично оси установлены два постоянных магнита, которые удерживают якорь в крайнем нижнем или в крайнем верхнем положении, образуя так называемые “магнитные защелки” за счет замыкания якорем магнитной цепи отключения или магнитной цепи включения соответственно.

Шток электромагнита через тяги и рычаги соединен с изоляционной тягой полюса.

Для обеспечения нормируемых параметров в электромагните установлена отключающая пружина.

Новый многофункциональный электромагнитный привод выполняет следующие функции:

- обеспечивают надежное и стабильное включение с нормированными параметрами;
- обеспечивают надежное и стабильное отключение с нормированными параметрами.
- надежно фиксируют выключатель с помощью “магнитной защелки” в обоих крайних положениях “Включено” и “Отключено”.

Электромагнит кинематически связан через тяги и рычаги с изоляционными тягами полюсов. При перемещении якоря перемещаются тяги и поворачиваются рычаги приводя в движение изоляционные тяги полюсов, которые замыкают либо размыкают контакты вакуумных камер.

В отключенном положении выключателя контакты ВДК разомкнуты, а якорь электромагнита удерживается в крайних нижних положениях с помощью “магнитных защелок” и отключающей пружины.

Для включения выключателя необходимо через катушку включения пропустить постоянный или выпрямленный ток, в направлении соответствующем усилению магнитного поля в магнитной цепи включения. Вследствие этого сила действия в магнитной цепи включения несмотря на максимальный зазор между якорем и магнитопроводом превысит силу удержания якоря “магнитной защелкой” в магнитной цепи отключения, где аналогичный зазор отсутствует.

При достижении силы тяги величины трогания якорь начинает с ускорением двигаться, что приводит в движение через кинематическую цепь изоляционную тягу и связанный с нею подвижный контакт ВДК. После замыкания контактов ВДК тарельчатые пружины, установленные в тяге изоляционной начинают сжиматься, создавая необходимое усилие нажатия контактов. Движение якоря завершается упором в магнитопровод и его фиксацией на “магнитную защелку” – это определяет включенное положение выключателя, а в окне двери появляется символ указателя “ВКЛЮЧЕНО”.

Включение выключателя происходит в результате совместного действия магнитодвижущих сил катушки включения и действия постоянных магнитов, имеющих большую энергоемкость и большую коэрцитивную силу.

Для отключения выключателя необходимо через катушку отключения пропустить постоянный или выпрямленный ток в направлении соответствующем усилению магнитного поля в магнитной цепи отключения. Вследствие этого сила действия в магнитной цепи отключения превысит силу удержания якоря “магнитной защелкой” в магнитной цепи включения. Якорь электромагнита начнет двигаться, перемещая изоляционную тягу полюсов вниз. На первом участке движения якоря контакты ВДК продолжают быть замкнутыми, а сжатые пружины тарельчатые разжимаются обеспечивая необходимую начальную скорость контактов ВДК во время процесса дугогашения.

После того как пружины тарельчатые разжались на величину их хода, начинают размыкаться контакты ВДК производя дугогашение. Движение якоря вниз завершается упором в магнитопровод и его фиксацией на “магнитную защелку” – это определяет отключенное положение выключателя, а в окне двери появляется символ “ОТКЛЮЧЕНО”.

Конструкцией выключателя предусмотрена возможность ручного отключения. Ручное отключение производится специальной рукояткой отключения, которая размещена в шкафу с платами управления.

Для отключения выключателя вручную необходимо расфиксировать рычаг отключения и повернуть его вниз на угол около 60°. После отключения пружины возврата зафиксируют рычаг в исходном верхнем положении.

5 Комплектность поставки

В комплект поставки входят:

- выключатель, шт.	1
- ограждение, шт.	1
- ведомость эксплуатационных документов ВЭ, шт.	1
- комплект эксплуатационных документов согласно ведомости ВЭ (паспорт, руководство по эксплуатации), компл.	1
- комплект запасных частей, инструментов и приспособлений согласно ведомости одинарного ЗИП, компл.	1
- комплект запасных частей, инструментов и приспособлений согласно ведомости ремонтного ЗИП, компл.	1*
- шкаф релейный неоперативного включения, шт.	1*
- рама НКАИ.301211.161 шт.	1*

Примечание: * поставляется по отдельному заказу за отдельную плату.

6 Заказ выключателей

При заказе выключателя необходимо пользоваться Приложением Г.1 – пример заполнения опросного листа и Приложением Г.2 – чистый бланк для заполнения. Согласно Приложения Г.1, кроме структурного обозначения типоразмера выключателей, должны указываться:

1. Номер варианта электрической принципиальной схемы выключателя согласно приложения Б;

2. Род тока (переменный или постоянный), напряжение в вольтах и частота:

а) цепи электромагнита (YA1);

б) цепи включения (КСС);

в) цепи отключения (КСТ);

г) цепи отключения от независимого питания (КСV);

3. Ток срабатывания цепей отключения для схем с дешунтированием (КСА).

4. Необходимость поставки установочной рамы НКАИ.301211.161.

5. Необходимость поставки шкафа релейного неоперативного включения.

При отсутствии дополнительных указаний в заказе, выключатели ВР35НС изготавливаются с цепью электромагнита (YA1), с цепью включения (КСС) и цепью отключения (КСТ) на постоянный ток напряжением 220 В со схемой электрических соединений согласно варианта 3 приложения Б без цепи отключения от независимого питания (КСV), без цепей отключения для схем с дешунтированием (КСА), без шкафа неоперативного включения, без установочной рамы.

Контактная информация

ЗАО "Высоковольтный союз"

ул. Торговая, 5, г. Екатеринбург, 620010, Россия

телефон: (+7 343) 217-48-44

факс: (+7 343) 217-48-44

<http://www.vsoyuz.ru/>

e-mail: ekaterinburg@vsoyuz.ru

ООО "Высоковольтный союз-Украина"

ул. Белая, 16, г. Ровно, 33001, Украина

телефон: (+38 0362) 61-72-94

факс: (+38 0362) 61-72-10

www.vsoyuz.com.ua

e-mail: rivne@vsoyuz.com.ua

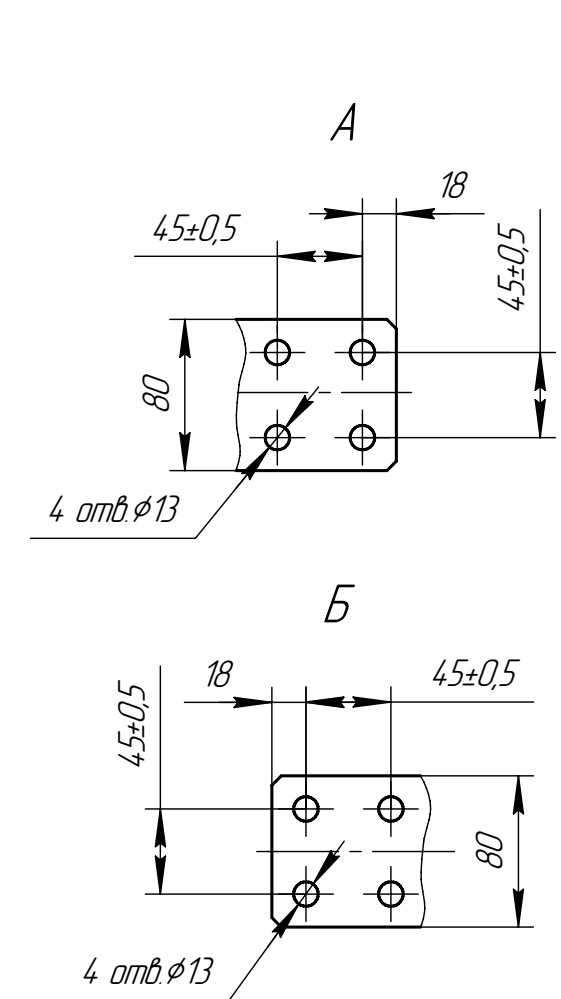
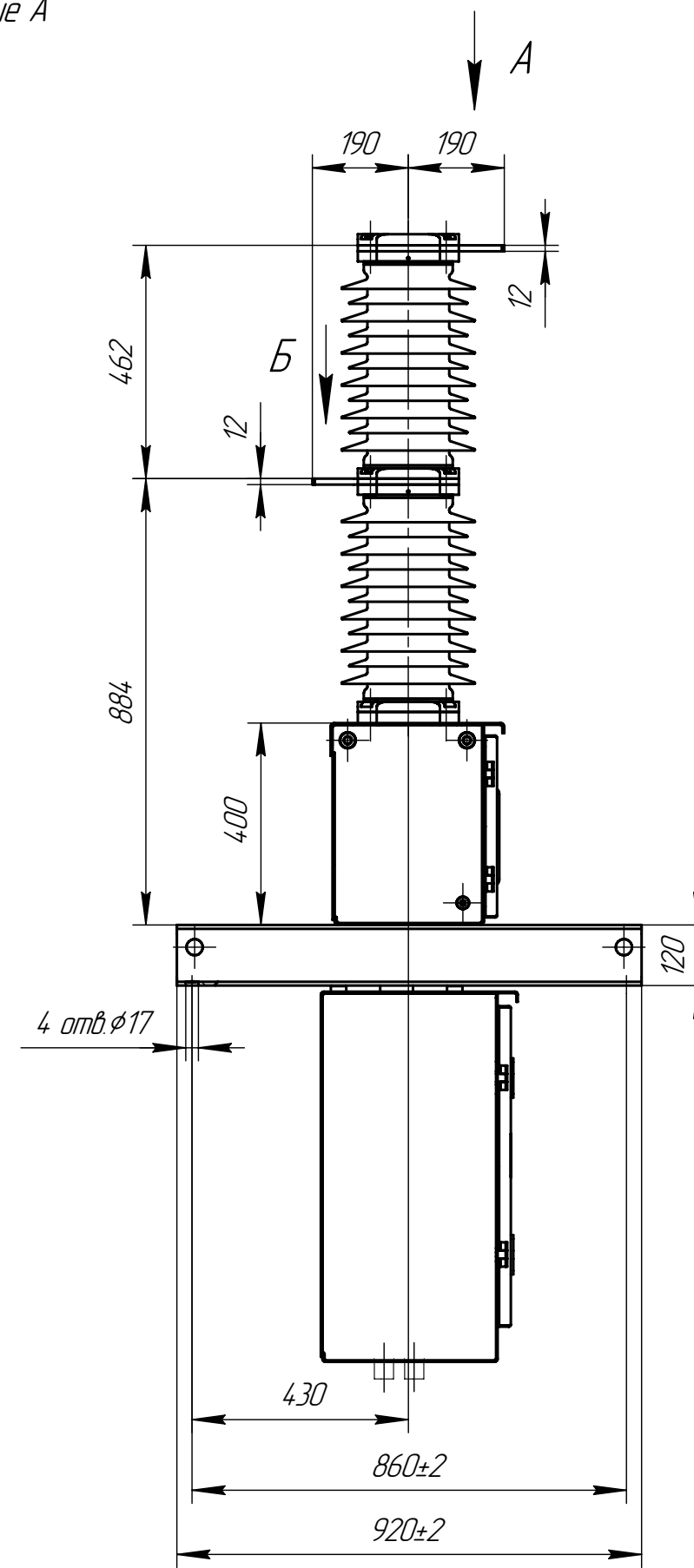
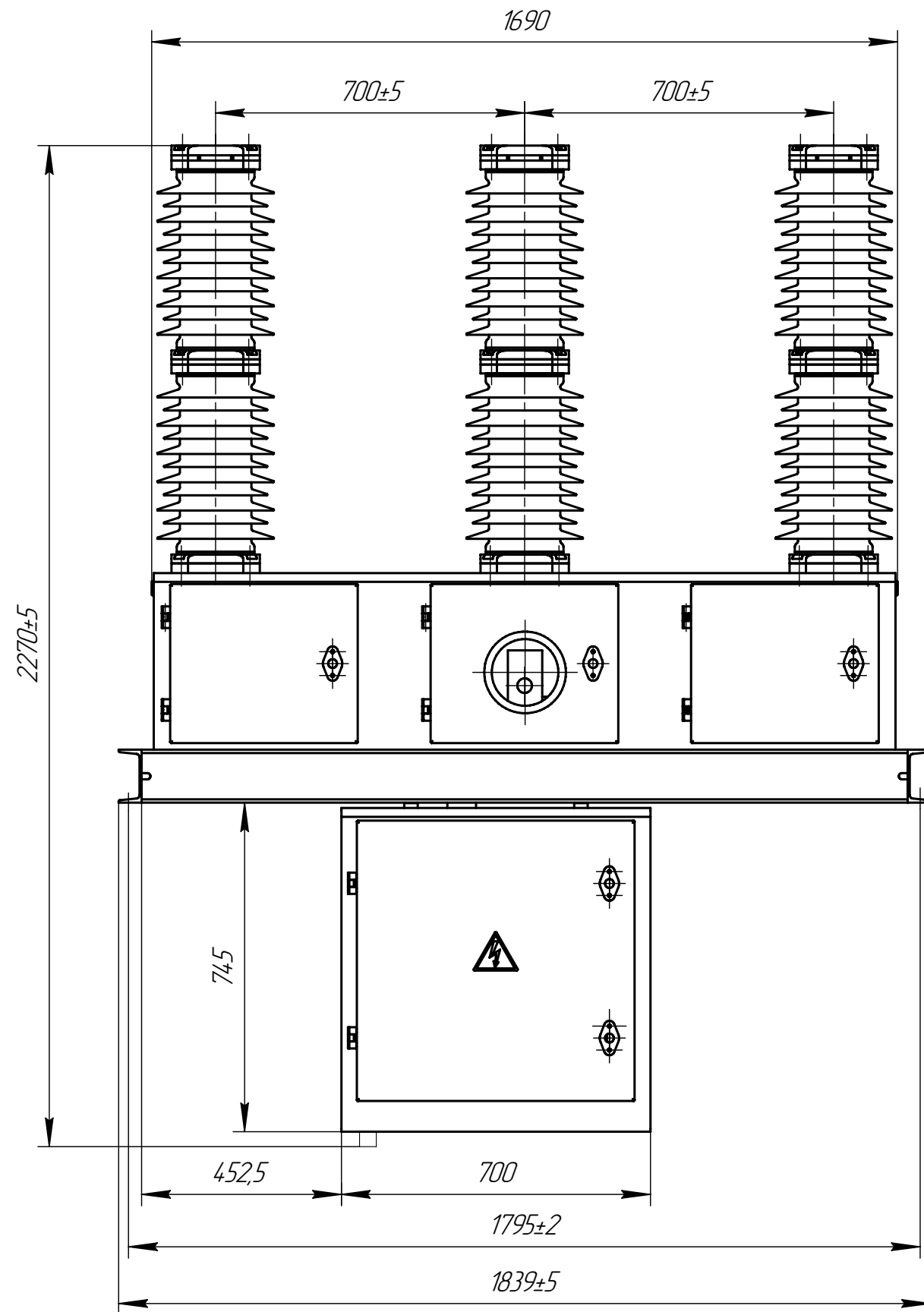


Рисунок А.1 – Габаритные, установочные и присоединительные размеры выключателей вакуумных серии ВР35НС

Продолжение приложения А

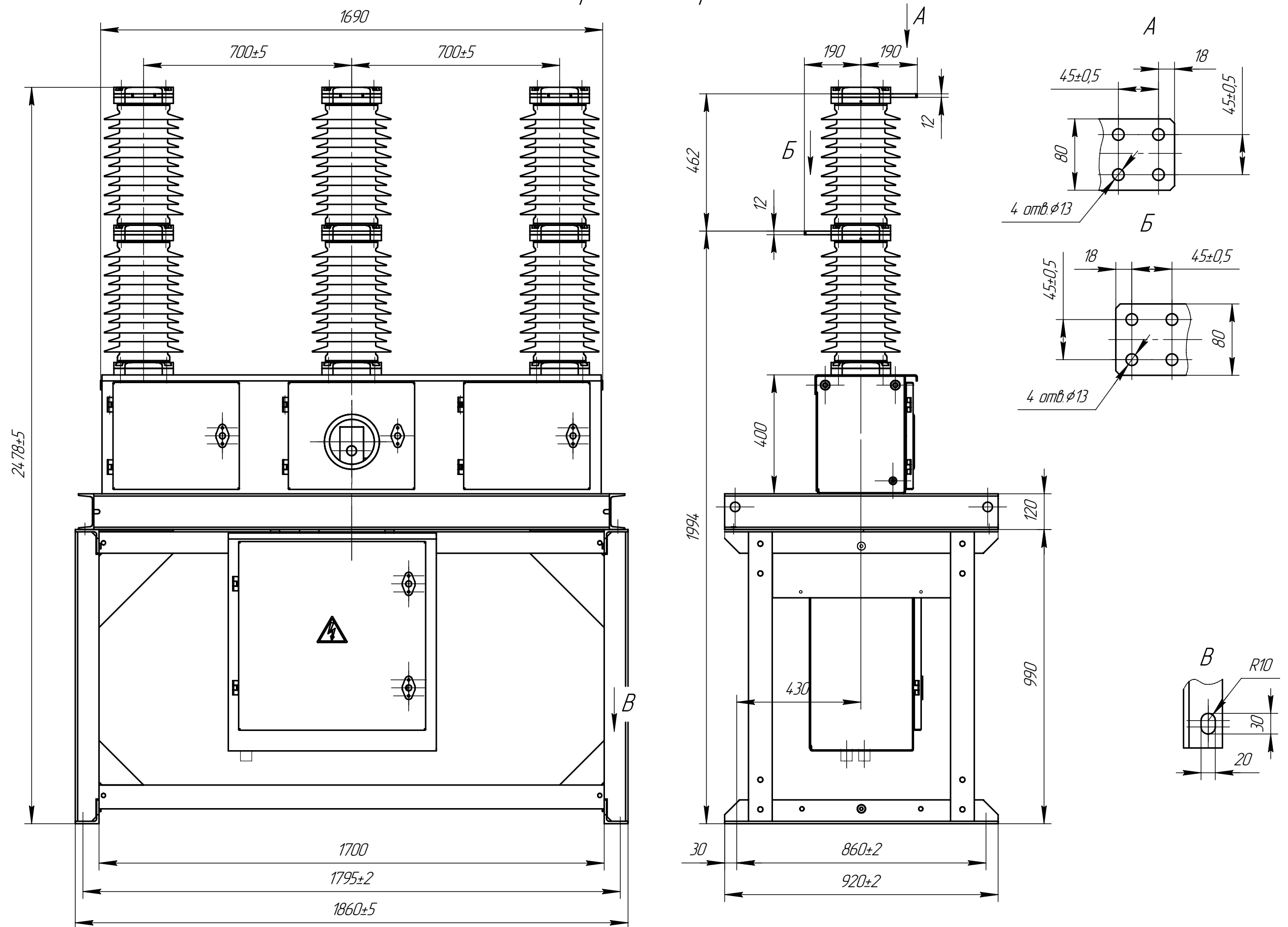
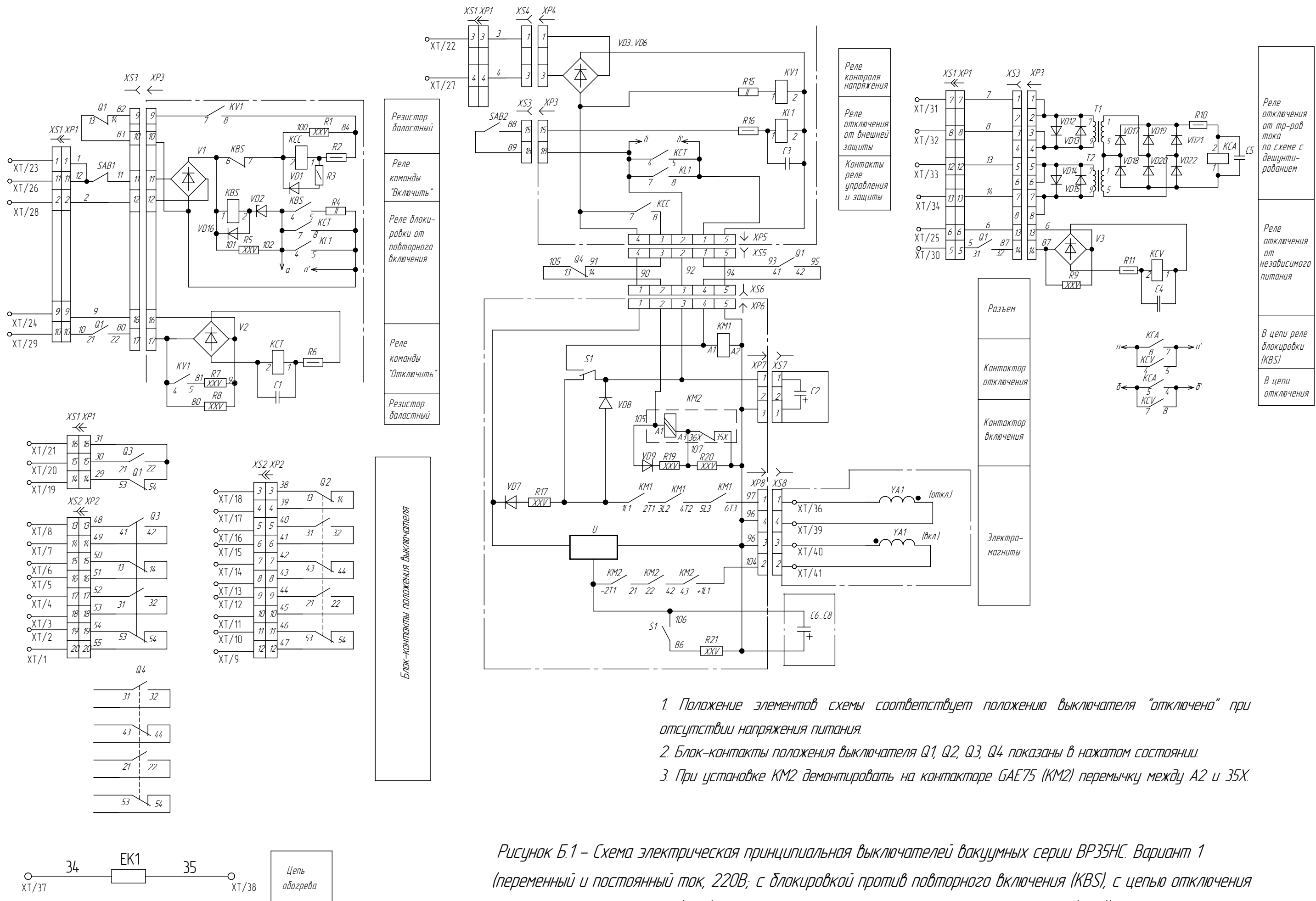
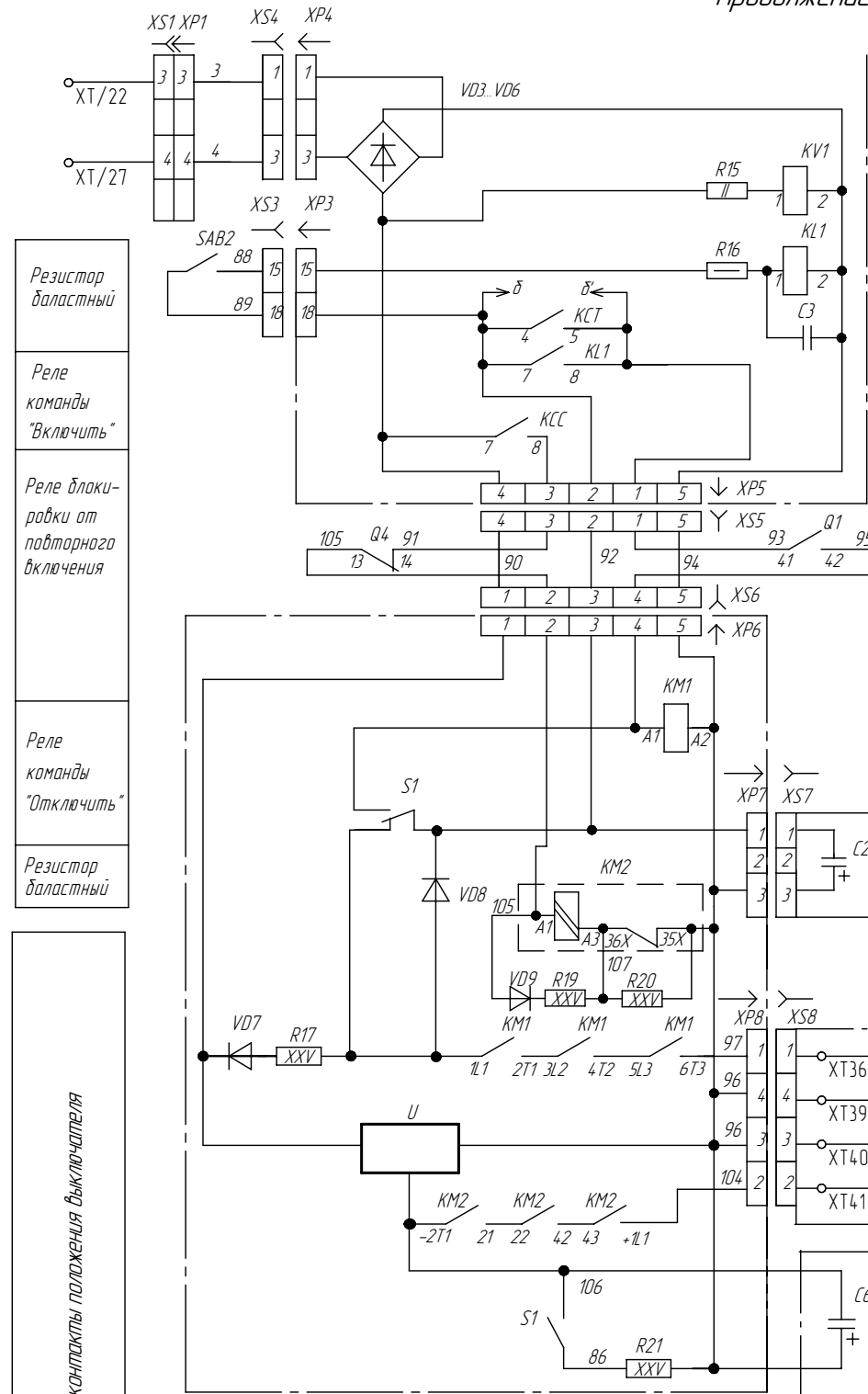
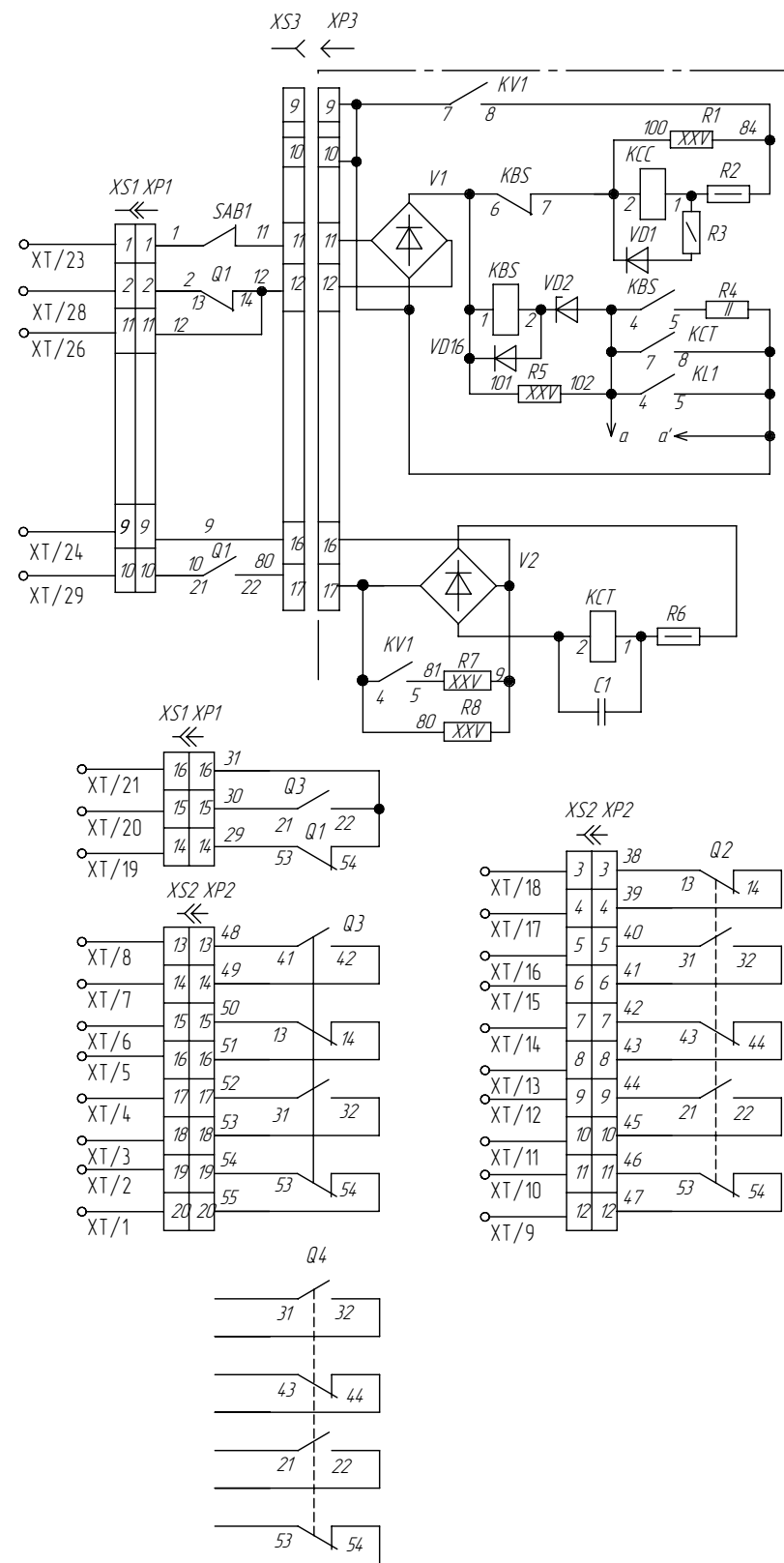


Рисунок А.2 – Габаритные, установочные и присоединительные размеры выключателей вакуумных серии ВР35НС на установочной раме

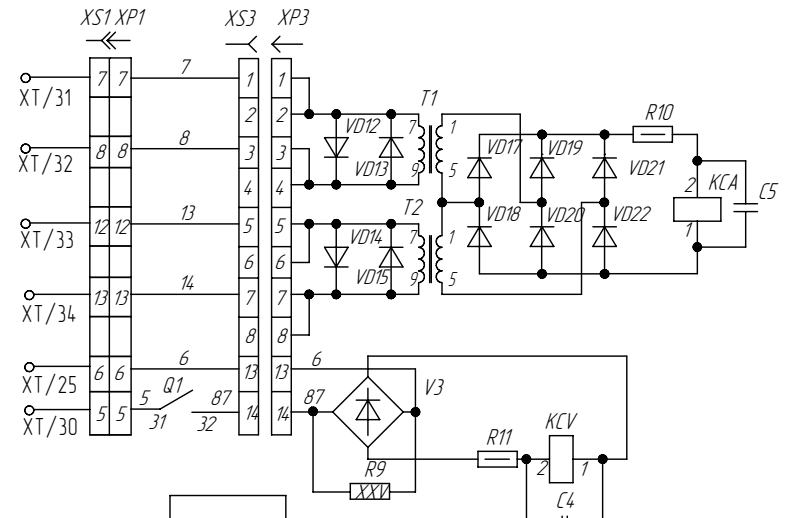
Приложение Б



Продолжение приложения Б

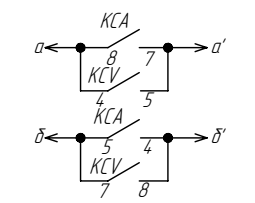


Реле контроля напряжения
Реле отключения от внешней защиты
Контакты реле управления и защиты



Реле отключения от тр-роб тока по схеме с дешунтированием

Реле отключения от независимого питания



В цепи реле блокировки (KBS)
В цепи отключения

Резистор балластный
Реле команды "Включить"
Реле блокировки от повторного включения
Реле команды "Отключить"
Резистор балластный

Блок-контакты положения выключателя

Разъем
Контактор отключения
Контактор включения
Электромагниты

1. Положение элементов схемы соответствует положению выключателя "отключено" при отсутствии напряжения питания.
2. Блок-контакты положения выключателя Q1, Q2, Q3 показаны в нажатом состоянии.
3. При установке KM2 демонтировать на контакторе GAE75 (KM2) перемычку между A2 и 35X.

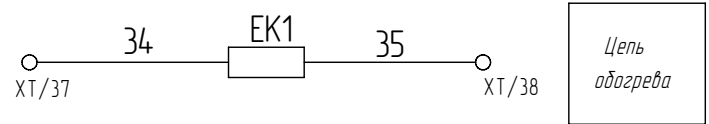
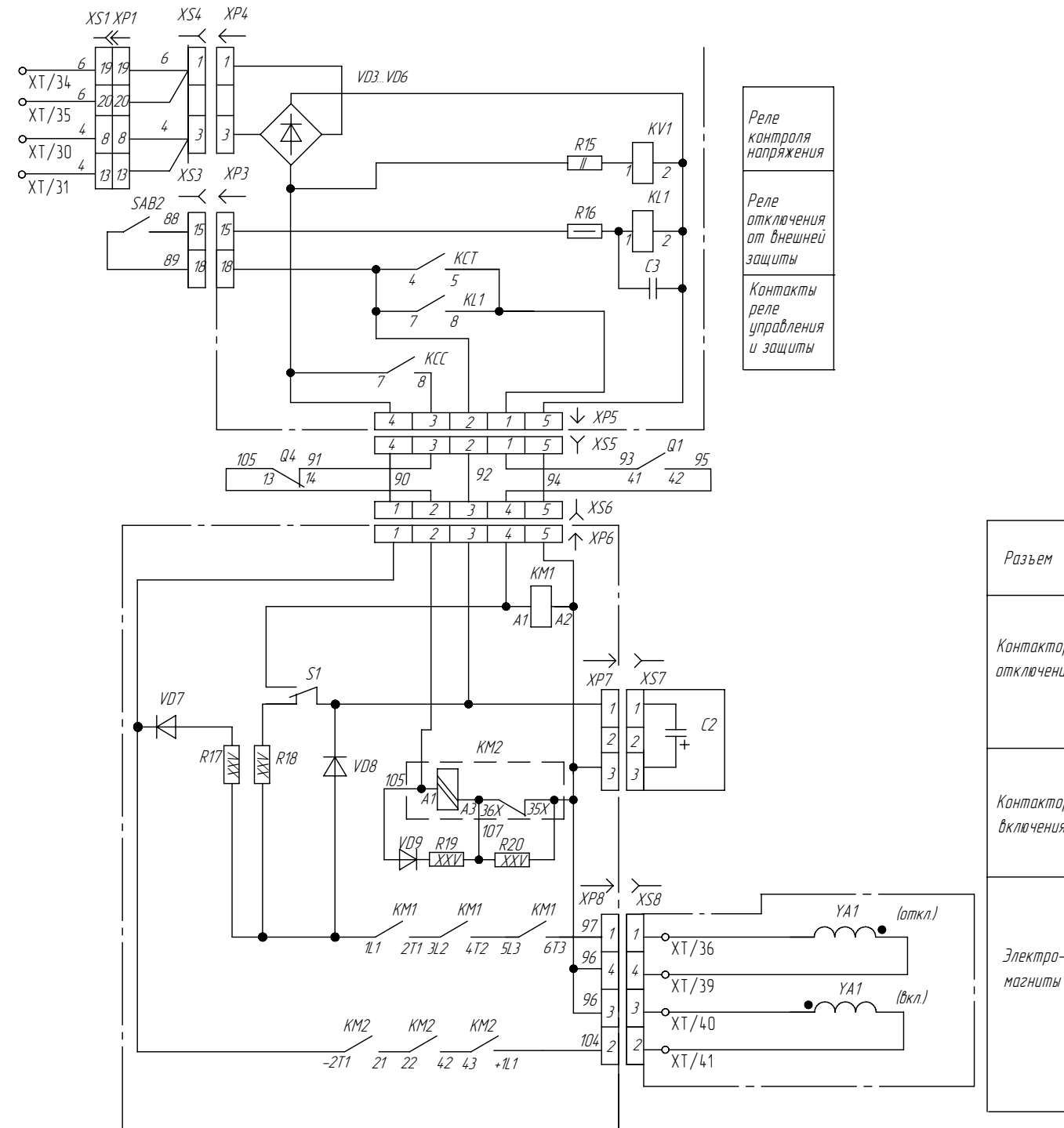
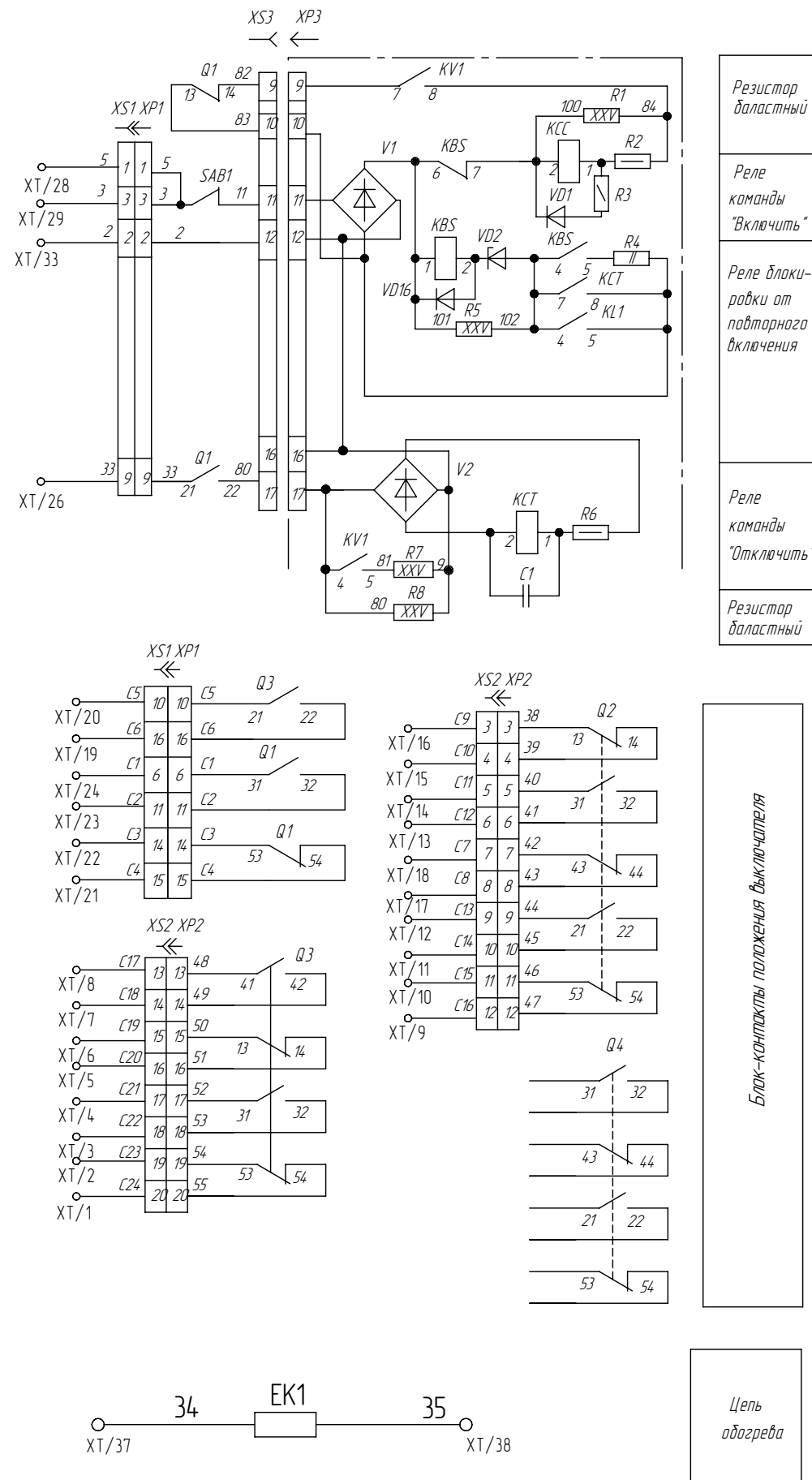


Рисунок Б.2 – Схема электрическая принципиальная выключателей вакуумных серии ВР35НС. Вариант 2 (переменный и постоянный ток, 220В; с цепью отключения от независимого питания (КСВ) и цепями отключения для схем с дешунтированием (КСА)).

Продолжение приложения Б



1. Положение элементов схемы соответствует положению выключателя "отключено" при отсутствии напряжения питания.
2. Блок-контакты положения выключателя Q1, Q2, Q3 показаны в нажатом состоянии.
3. При установке KM2 демонтировать на контакторе GAE75 (KM2) перемычку между A2 и 35X.

Рисунок Б.3 – Схема электрическая принципиальная выключателей вакуумных серии ВР35НС. Вариант 3 (постоянный ток, 220В; с блокировкой против повторного включения (KBS), без цепи отключения от независимого питания (КСV) и без цепей отключения для схем с дешунтированием (КСА)).

Приложение В

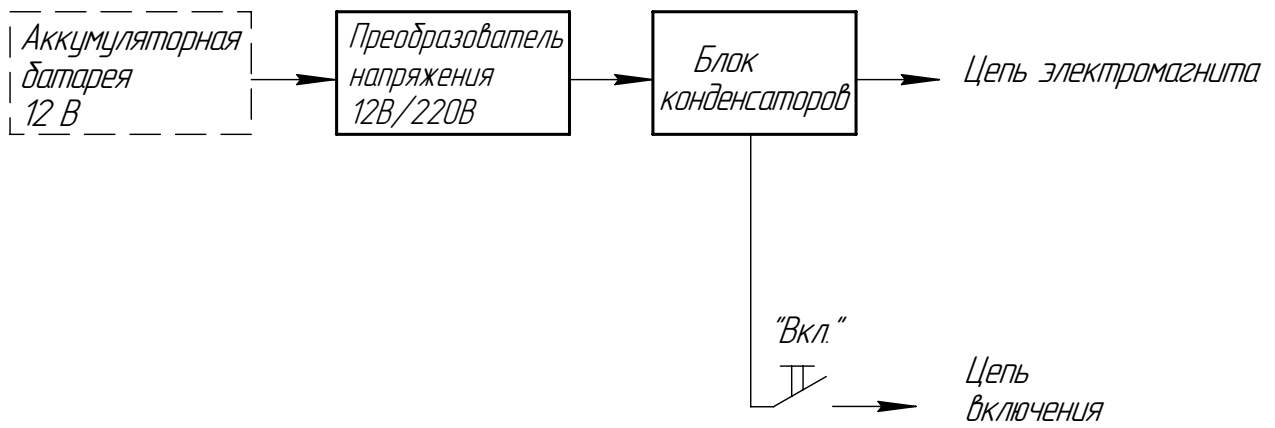


Рисунок В.1 – Структурная схема шкафа неоперативного включения

Приложение Г.1

ОПРОСНЫЙ ЛИСТ № _____

заказа выключателей вакуумных серии ВР35НС

(пример заполнения)

1	Заказчик		ОАО "ИнГок"		
2	Название объекта		ПС 35/6 "Карьерная"		
Технические данные выключателя					
4	Параметры главных цепей	Номинальное напряжение	кВ	35	
5		Номинальный ток отключения	кА	20	
6		Номинальный ток	А	1600	
7	Климатическое исполнение и категория размещения согласно ГОСТ 15150		У1, УХЛ1,Т1		У1
8	Параметры вторичных цепей	Вариант электрической принципиальной схемы согласно ТУ (или ТИ)			1
9		Род тока и номинальное напряжение цепи электромагнита (YA1)		В	~220
10		Род тока и номинальное напряжение цепи отключения (КСТ)		В	~220
11		Род тока и номинальное напряжение цепи включения (КСС)		В	~220
12		Род тока и номинальное напряжение цепи отключения от независимого питания (КСV)		В	~220
13		Ток срабатывания цепей отключения для схем с дешунтированием (КСА)		А	5
Заказ необходимого оборудования					
17	Количество заказываемых однотипных выключателей				2
18	Структурное (условное) обозначение вакуумного выключателя согласно ТУ (или ТИ)		ВР35НС-35-20/1600 У1		
Заказ оборудования, поставляемого за отдельную плату					
19	Рама НКАИ.301211.161				да / нет
20	Шкаф релейный неоперативного включения		Кол-во	1	
21	Другое дополнительное оборудование		Кол-во	-	
Ф.И.О., должность ответственного за заказ Инженер ПО УКСиР ОАО "ИнГок" Мазур В.П. Контактные телефоны, факс 8 0564 33-76-77 Дата, подпись 04.03.2010					
Спецификация для выполнения заказа					
22	Выключатель	Код выключателя		Кол-во	
23		Структурное (условное) обозначение			
24		Обозначение сборочного чертежа			
25		Принципиальная электрическая схема			
Изделия по заказу					
	Наименование	Обозначение	Кол-во		
26					
27					
28					
29					
30					
31					
32					
33					
- для выключателей разных серий и (или) параметров заполнять отдельные опросные листы. - пункты 1...18 заполняются потребителем, 19...21 заполняются потребителем по согласованию с изготовителем, 22...33 заполняются изготовителем. Спецификацию составил: _____ Дата, подпись _____					

Приложение Г.2

ОПРОСНЫЙ ЛИСТ № _____
заказа выключателей вакуумных серии ВР35НС

1	Заказчик		
2	Название объекта		
Технические данные выключателя			
4	Параметры главных цепей	Номинальное напряжение	кВ
5		Номинальный ток отключения	кА
6		Номинальный ток	А
7	Климатическое исполнение и категория размещения согласно ГОСТ 15150		У1, УХЛ1,Т1
8	Вариант электрической принципиальной схемы согласно ТУ (или ТИ)		
9	Параметры вторичных цепей	Род тока и номинальное напряжение цепи электромагнита (YA1)	В
10		Род тока и номинальное напряжение цепи отключения (KCT)	В
11		Род тока и номинальное напряжение цепи включения (KCC)	В
12		Род тока и номинальное напряжение цепи отключения от независимого питания (KCV)	В
13		Ток срабатывания цепей отключения для схем с дешунтированием (КСА)	А
Заказ необходимого оборудования			
17	Количество заказываемых однотипных выключателей		
18	Структурное (условное) обозначение вакуумного выключателя согласно ТУ (или ТИ)		
Заказ оборудования, поставляемого за отдельную плату			
19	Рама НКАИ.301211.161		да / нет
20	Шкаф релейный неоперативного включения	Кол-во	
21	Другое дополнительное оборудование	Кол-во	
Ф.И.О., должность ответственного за заказ _____			
Контактные телефоны, факс _____ Дата, подпись _____			
Спецификация для выполнения заказа			
22	Выключатель	Код выключателя	Кол-во
23		Структурное (условное) обозначение	
24		Обозначение сборочного чертежа	
25		Принципиальная электрическая схема	
Изделия по заказу			
	Наименование	Обозначение	Кол-во
26			
27			
28			
29			
30			
31			
32			
33			
- для выключателей разных серий и (или) параметров заполнять отдельные опросные листы. - пункты 1...18 заполняются потребителем, 19...21 заполняются потребителем по согласованию с изготовителем, 22...33 заполняются изготовителем. Спецификацию составил: _____ Дата, подпись _____			

ЛИСТ РЕГИСТРАЦИИ ИЗМЕНЕНИЙ

Изм	Номера листов				Всего листов в докум.	№ докум.	Входной № сопроводительного докум. и дата	Подп.	Дата
	измененных	замененных	новых	аннулированных					
1		<i>все</i>				<i>НКAI.876-05</i>			<i>25.04.05</i>
2		<i>все</i>				<i>НКAI.1059-05</i>			<i>02.06.05</i>
3		<i>все</i>				<i>НКAI.1835-05</i>			<i>31.08.05</i>
4		<i>все</i>				<i>НКAI 79-07</i>			<i>04.04.07</i>
6		<i>все</i>				<i>НКAI 1982-07</i>			<i>15.06.07</i>
7		<i>все</i>				<i>НКAI 1085-09</i>			<i>08.04.09</i>
8		<i>все</i>				<i>НКAI.903-2010</i>			