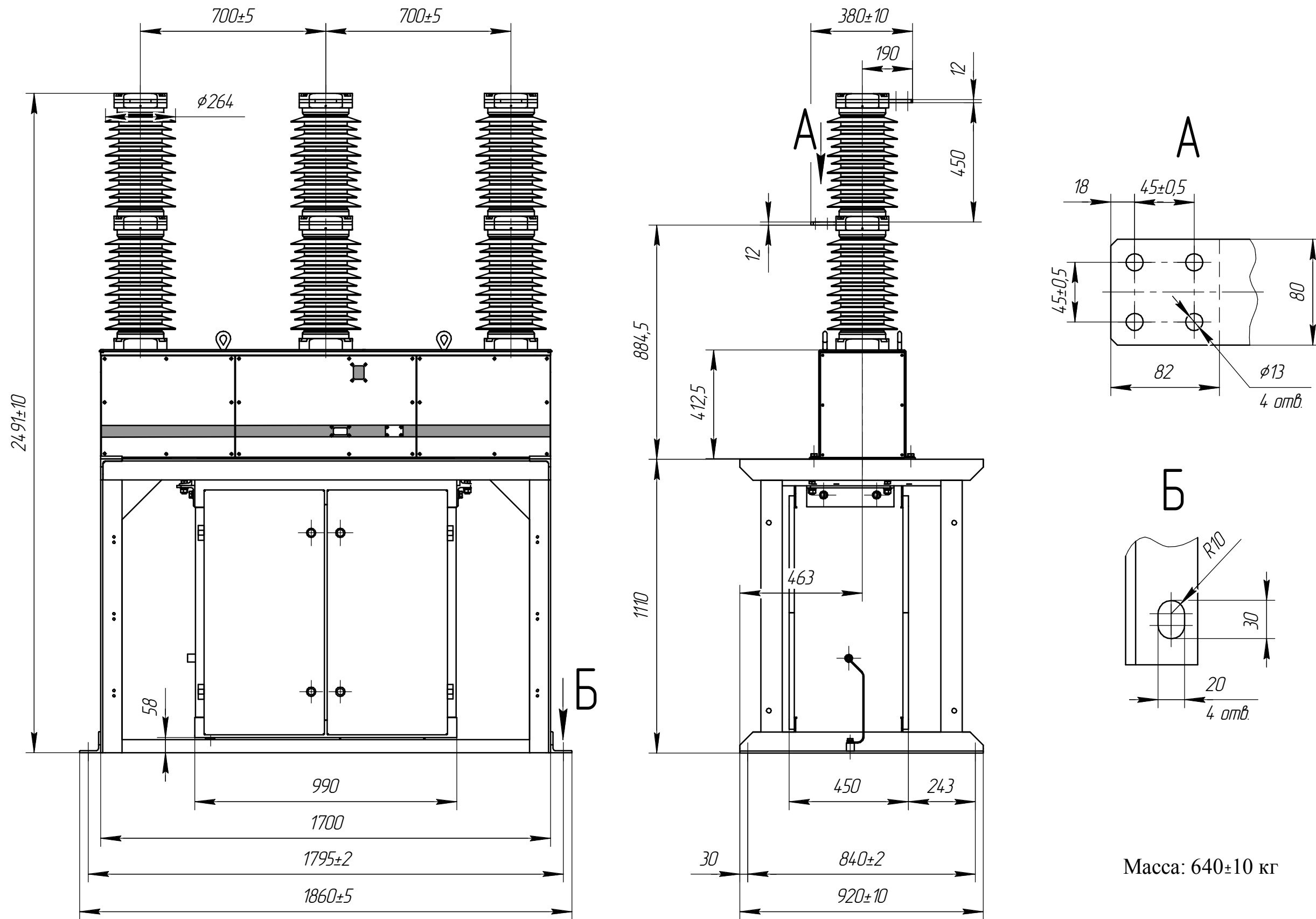


Приложение А Габаритные, установочные и присоединительные размеры выключателя вакуумного серии ВР35НТ



Масса:  $640 \pm 10$  кг

Рисунок А.1 - Габаритные, установочные и присоединительные размеры выключателя типоразмера ВР35НТ-35-25/1600-0/0 УХЛ1 без встроенных трансформаторов тока

Инв. № подл.	Подп. и дата
Взам. инв. №	Инв. № дубл.
Подп. и дата	Подп. и дата

Изм.	Лист	№ докум.	Подп.	Дата
------	------	----------	-------	------

НКАИ.670049.024 ТИ

Копировал

Формат А3

Лист  
21

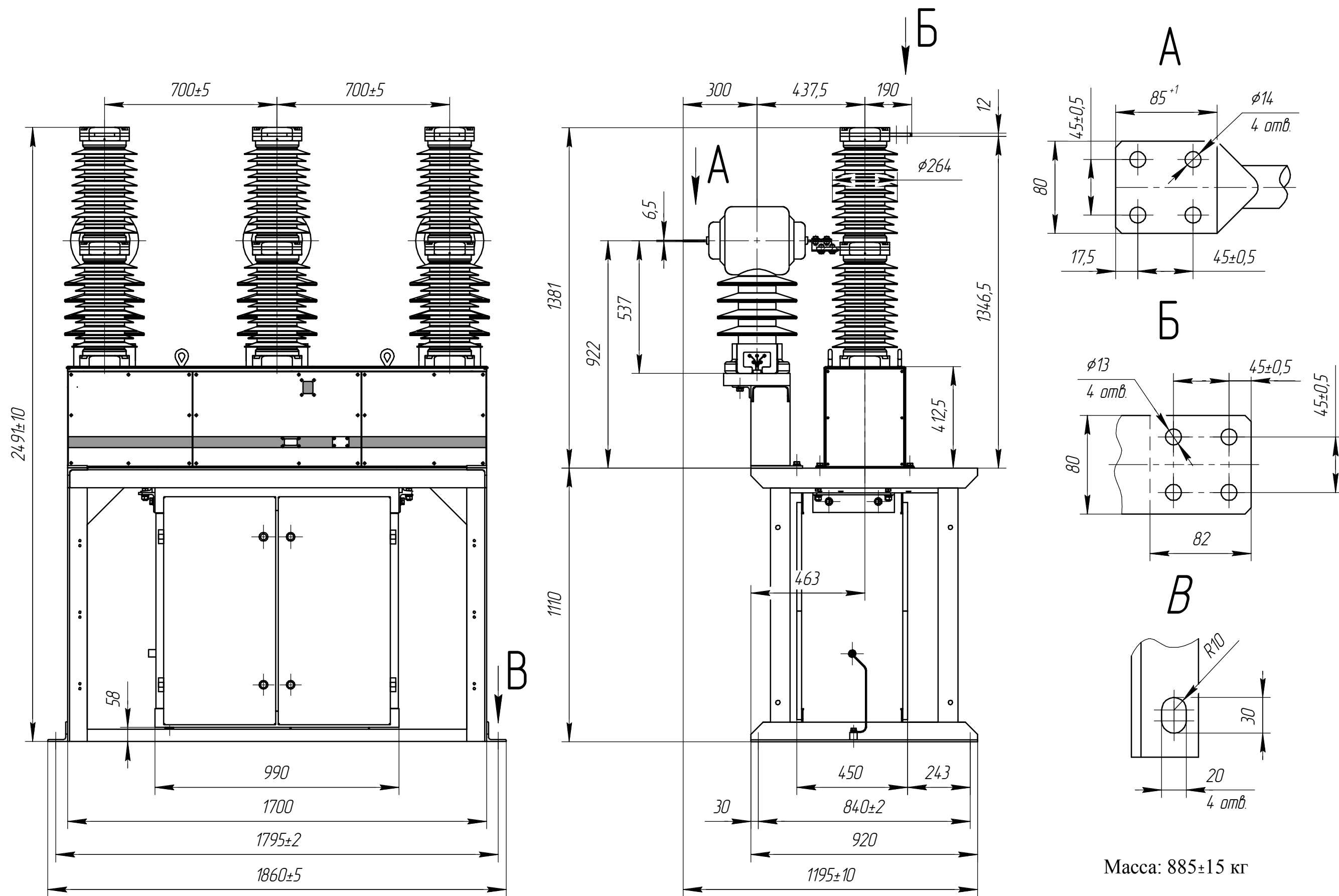


Рисунок А.2 - Габаритные, установочные и присоединительные размеры выключателя типоразмера ВР35НТ-35-25/1600-3/0 УХЛ1 с тремя встроенными трансформаторами тока ТОЛ-35 III-IV-1; 3; 5; 7 УХЛ1 со стороны нижних контактов

Инв. № подл.	Подп. и дата
Взам. инв. №	Инв. № дубл.
Подп. и дата	Подп. и дата

Изм.	Лист	№ докум.	Подп.	Дата
------	------	----------	-------	------

НКАИ.670049.024 ТИ

Копировал

Формат А3

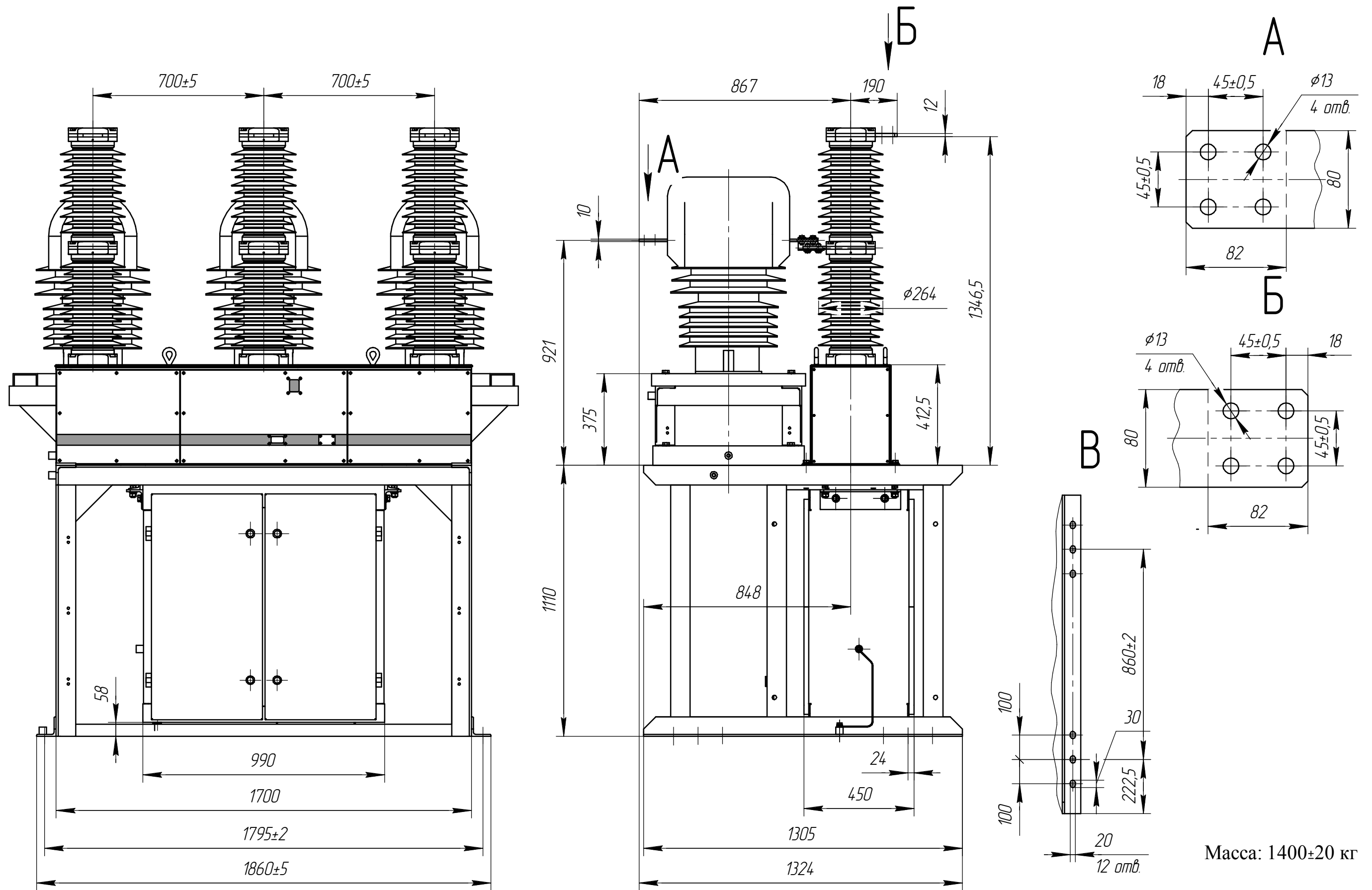


Рисунок А.3 - Габаритные, установочные и присоединительные размеры выключателя типоразмера ВР35НТ-35-25/1600-3/0 УХЛ1 с тремя встроенными трансформаторами тока ТОЛ-35 III-И УХЛ1 со стороны нижних контактов

Инв. № подл.	Подп. и дата
Взам. инв. №	Инв. № дубл.
Подп. и дата	Подп. и дата

Изм.	Лист	№ докум.	Подп.	Дата
------	------	----------	-------	------

НКАИ.670049.024 ТИ

Копировал

Формат А3

Лист  
23

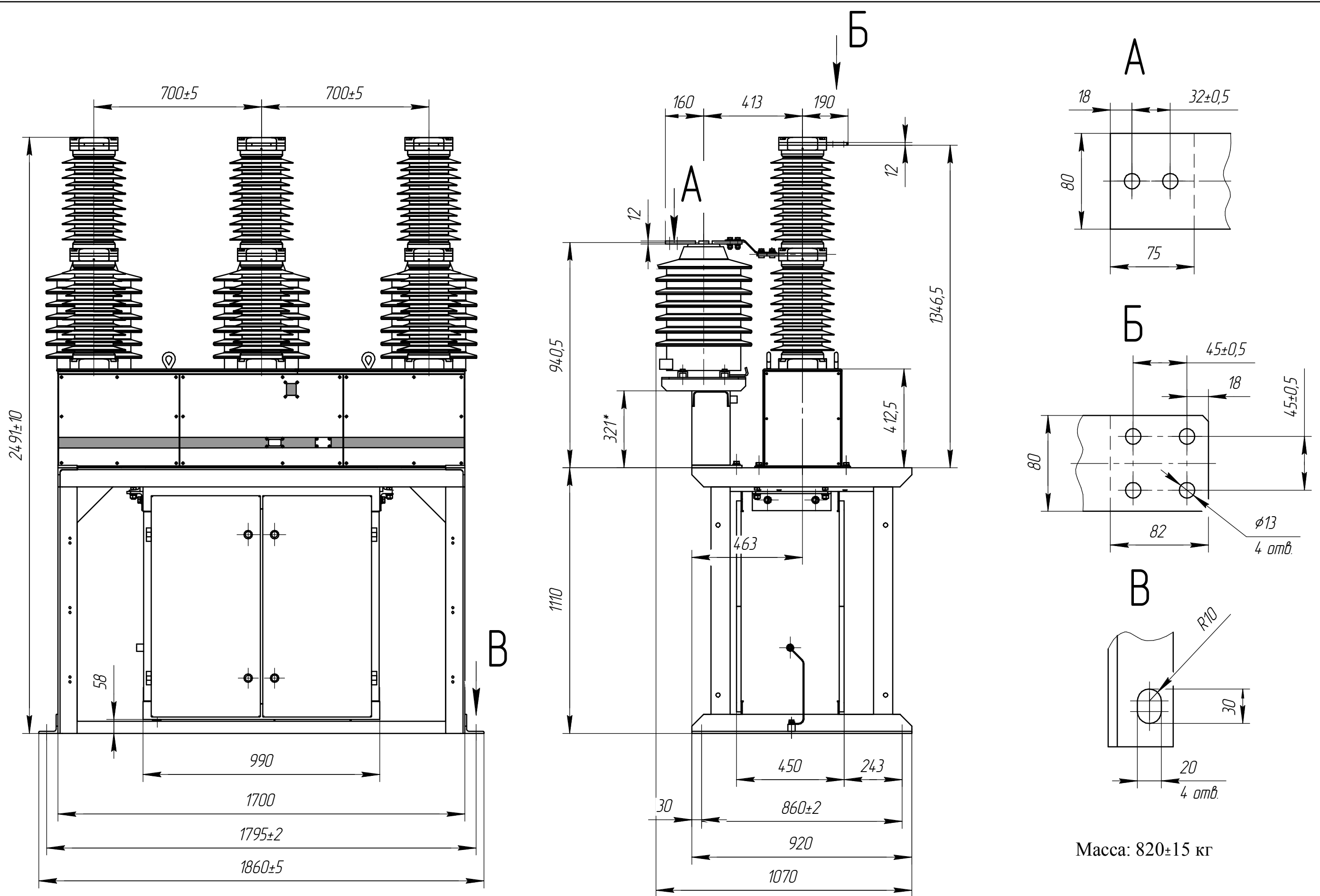


Рисунок А.4 - Габаритные, установочные и присоединительные размеры выключателя типоразмера BR35HT-35-25/1600-0/0 УХЛ1 со встроенными трансформаторами тока GIF35 УХЛ1

Инв. № подл.	Подп. и дата
Взам. инв. №	Подп. и дата
Инв. № дубл.	Подп. и дата

Изм.	Лист	№ докум.	Подп.	Дата
------	------	----------	-------	------

НКАИ.670049.024 ТИ

Копировал

Формат А3

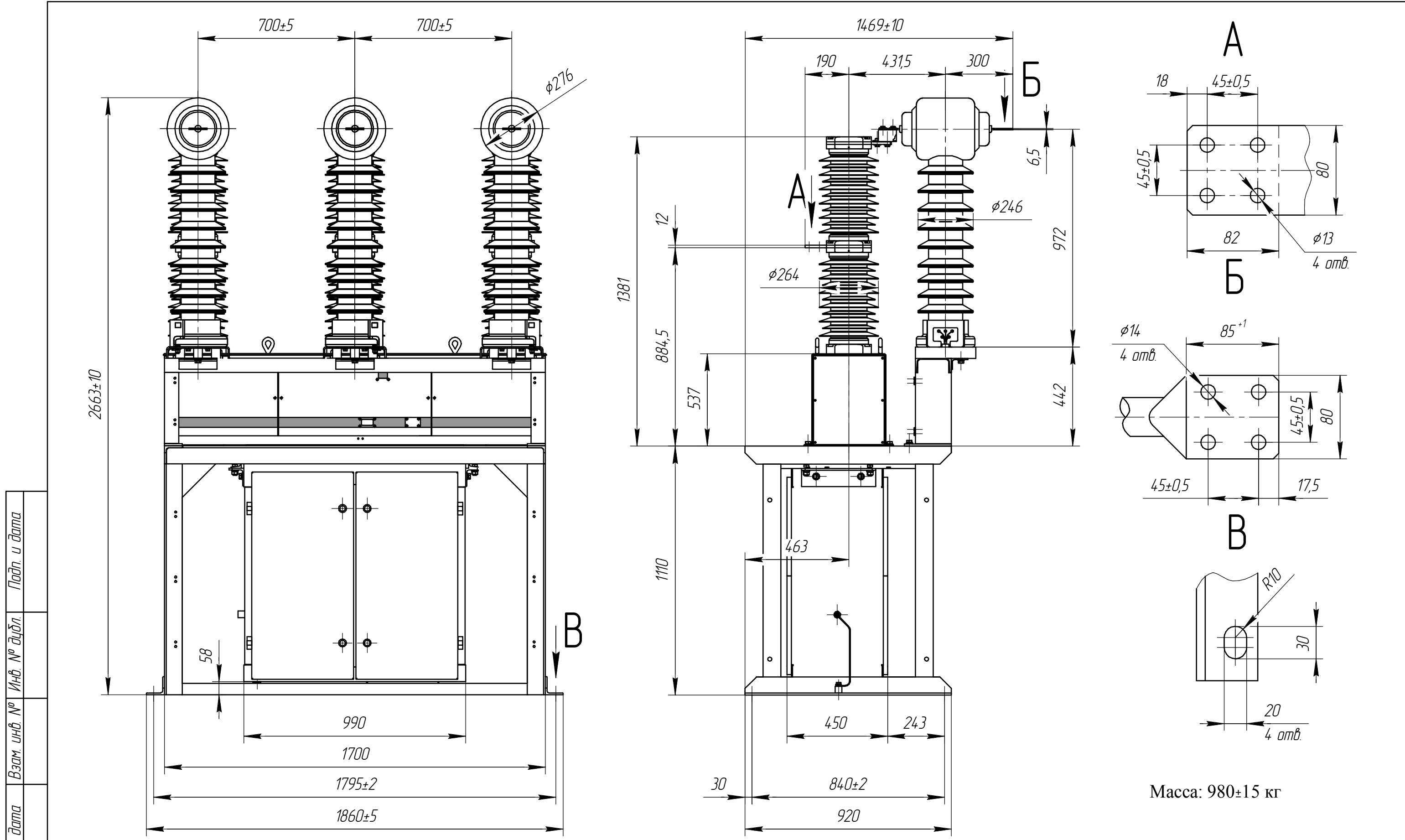


Рисунок А.5 - Габаритные, установочные и присоединительные размеры выключателя типоразмера ВР35НТ-35-25/1600-0/3 УХЛ1 с тремя встроенными трансформаторами тока ТОЛ-35 III-IV-2; 4; 6; 8 УХЛ1 со стороны верхних контактов

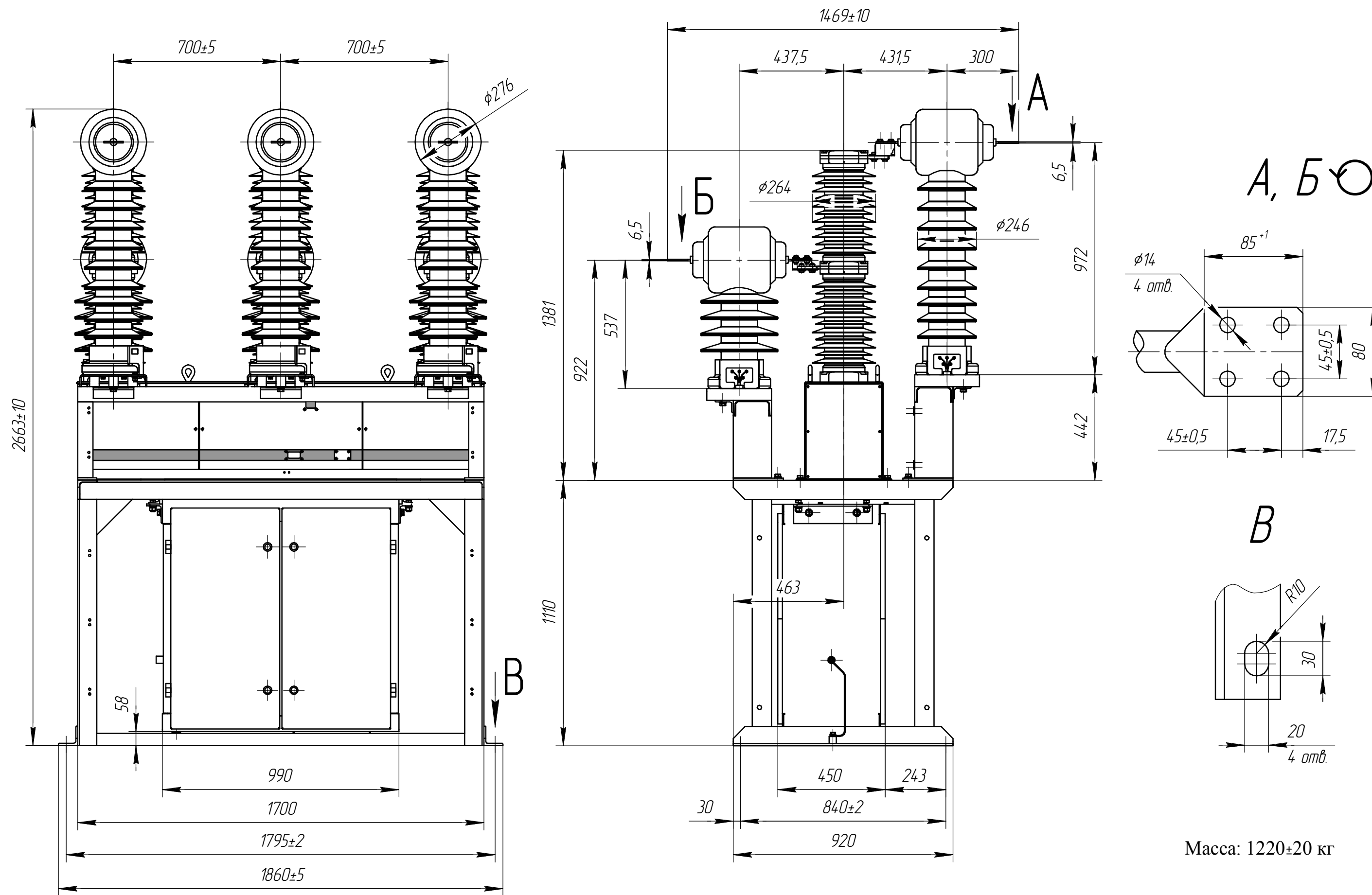
Инв. № подл.	Подп. и дата
Взам. инв. №	Инв. № дубл.
Подп. и дата	Подп. и дата

Изм.	Лист	№ докум.	Подп.	Дата
------	------	----------	-------	------

НКАИ.670049.024 ТИ

Копировал

Формат А3



Масса:  $1220 \pm 20$  кг

Рисунок А.6 - Габаритные, установочные и присоединительные размеры выключателя типоразмера ВР35НТ-35-25/1600-3/0 УХЛ1 с тремя встроенными трансформаторами тока ТОЛ-35 III-IV-1; 3; 5; 7 УХЛ1 со стороны нижних и ТОЛ-35 III-IV-2; 4; 6; 8 УХЛ1 со стороны верхних контактов

Инв. № подл.	Подп. и дата
Взам. инв. №	Подп. и дата
Инв. № дубл.	Подп. и дата

Изм.	Лист	№ докум.	Подп.	Дата	НКАИ.670049.024 ТИ	Лист 26

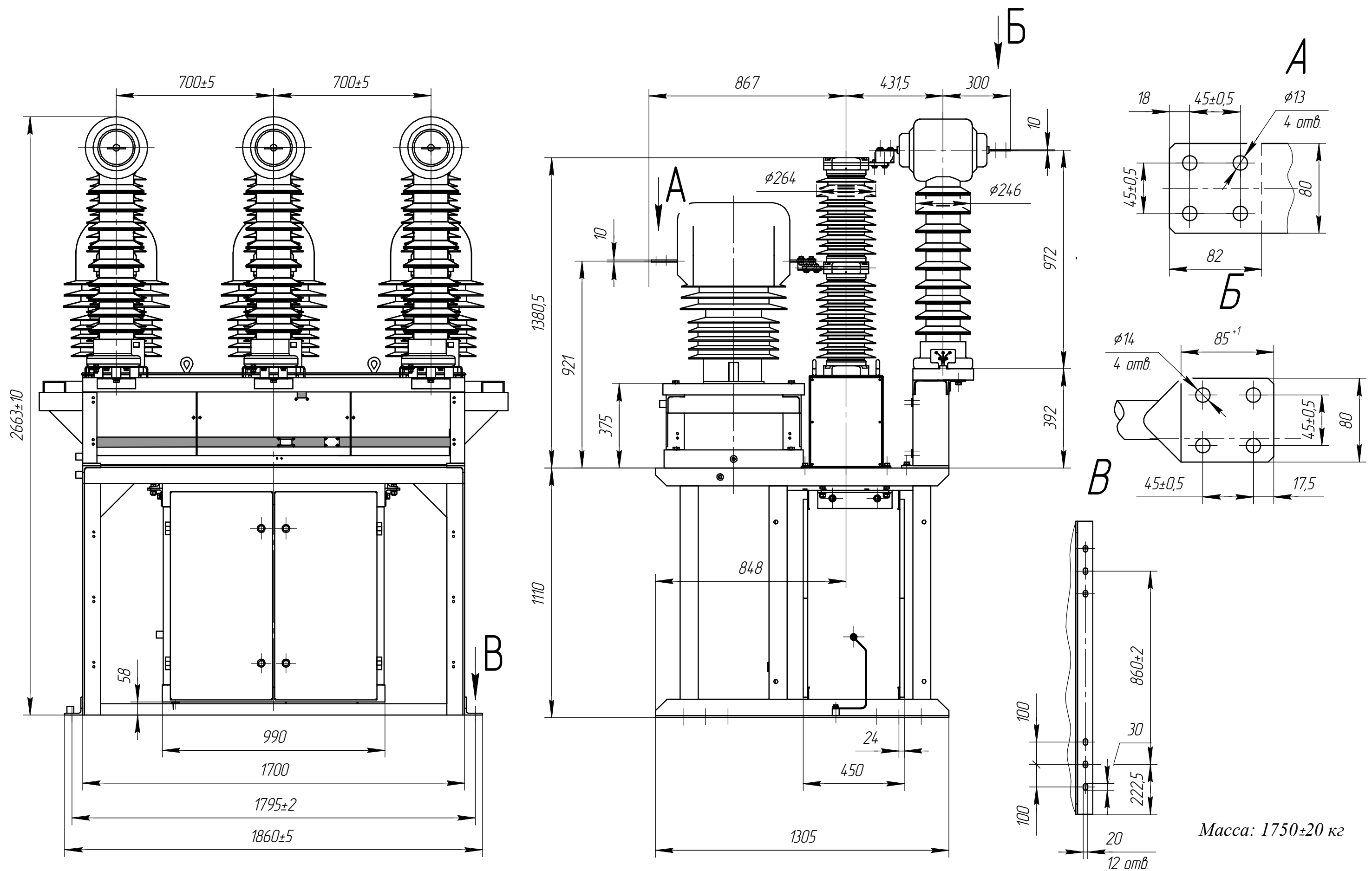


Рисунок А.7 - Габаритные, установочные и присоединительные размеры выключателя типоразмера ВР35НТ-35-25/1600-3/3 УХЛ1 с тремя встроенными трансформаторами тока ТОЛ-35 III-II УХЛ1 со стороны нижних контактов и ТОЛ-35 III-IV-2; 4; 6; 8 со стороны нижних контактов

Инв. № подл.	Подп. и дата
Взам. инв. №	Подп. и дата
Инв. № дубл.	Подп. и дата

Изм.	Лист	№ докум.	Подп.	Дата
------	------	----------	-------	------

НКАИ.670049.024 ТИ

Лист  
27